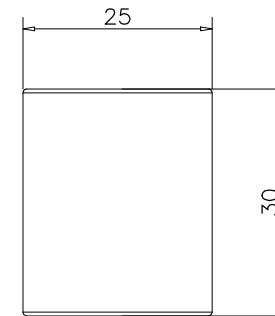
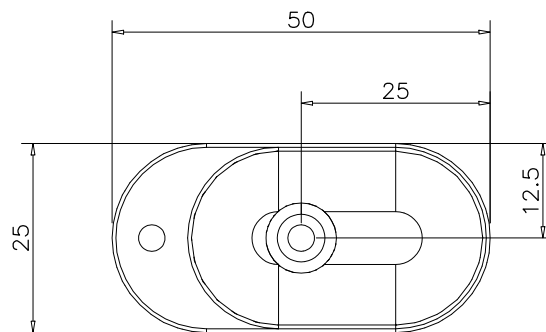


VISTA  
LATERAL



VISTA  
FRONTAL



VISTA  
SUPERIOR

**LAVATÓRIO ORI TORNEIRA ESQUERDA**

CÓDIGO: 2609839

ESC.: 1/10

**vallvé**