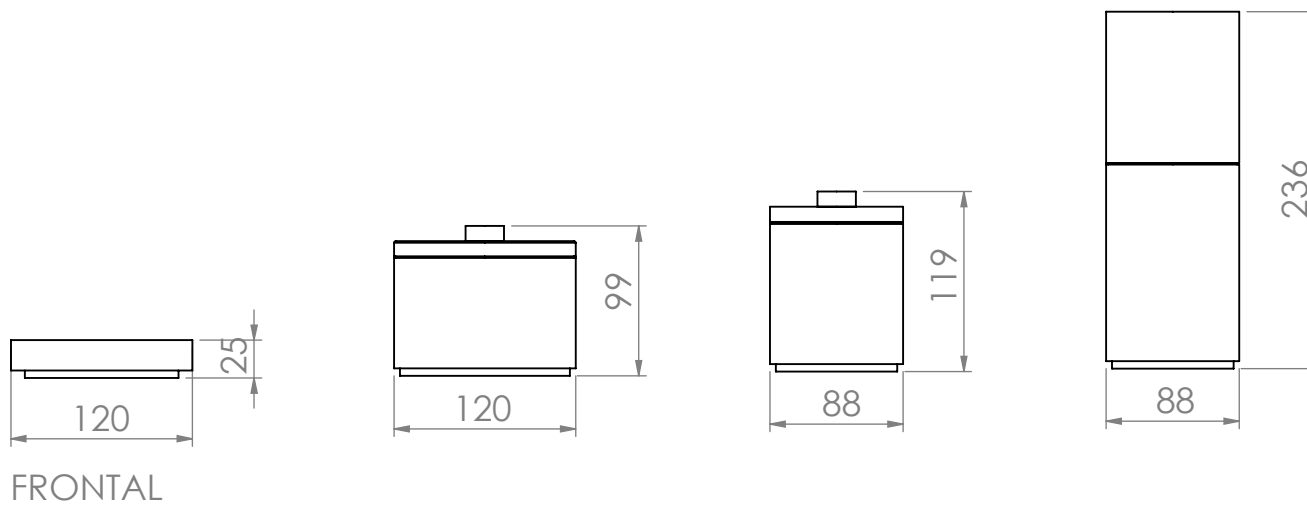


Linha FIT SM 02-Kit



medidas

mm

escala 1/5

valvé