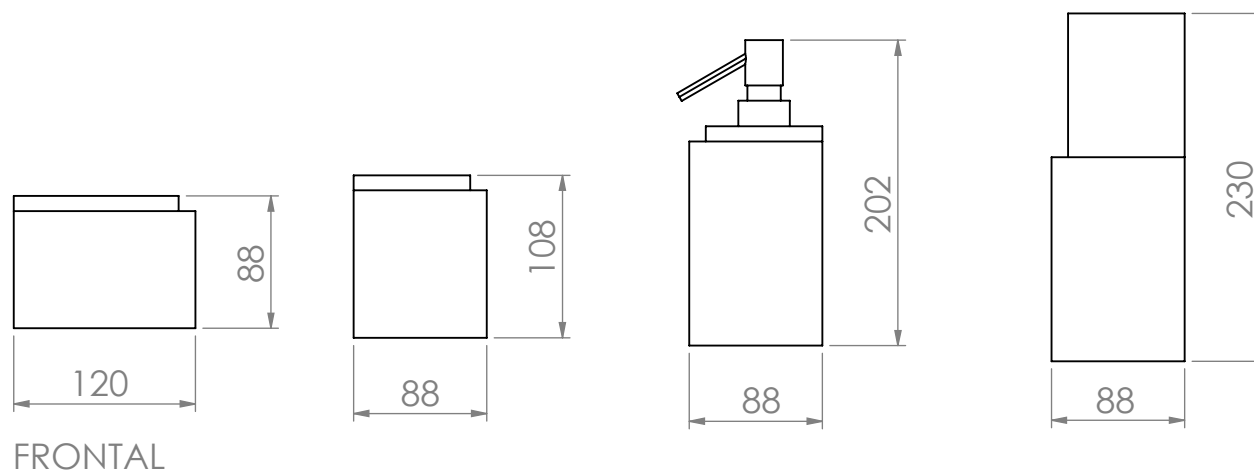


Linha SQUARE PSL 02-Kit



medidas

mm

escala 1/5

vallvé