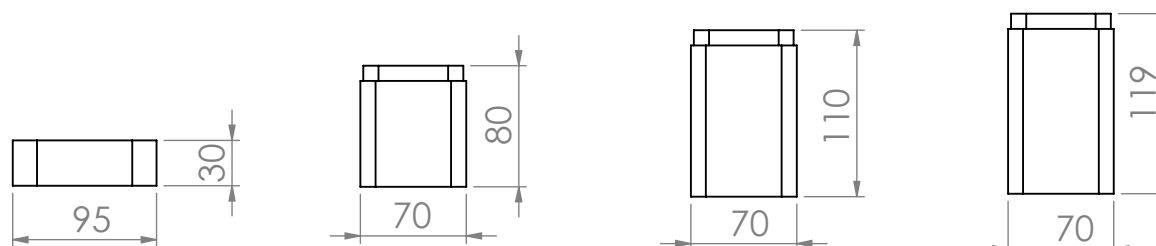
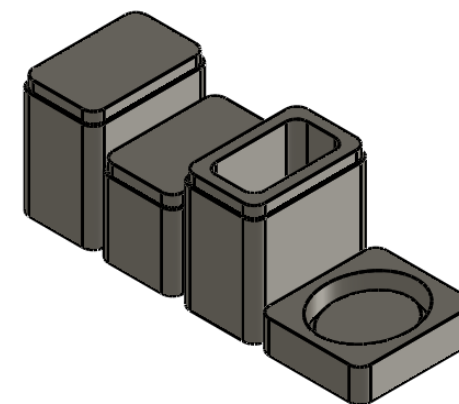


# Linha SET

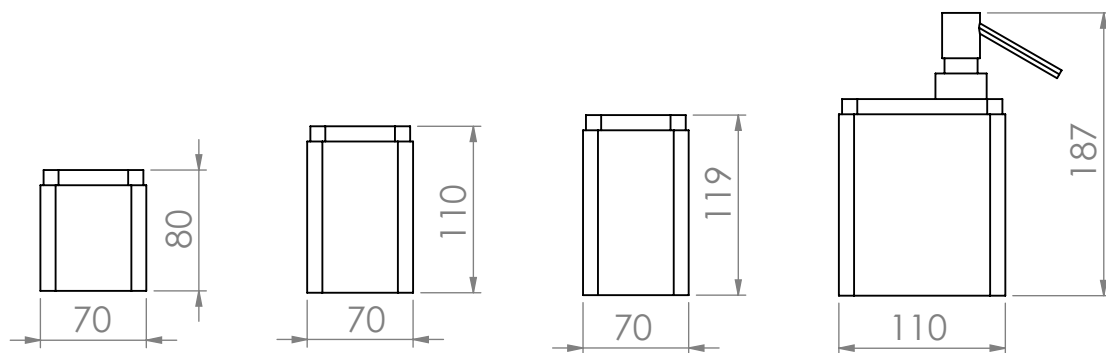


FRONTAL

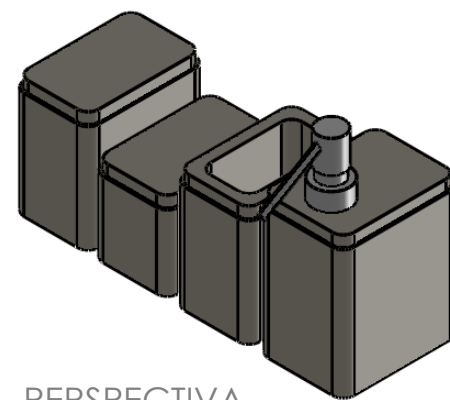


PERSPECTIVA

# Linha SET



FRONTAL



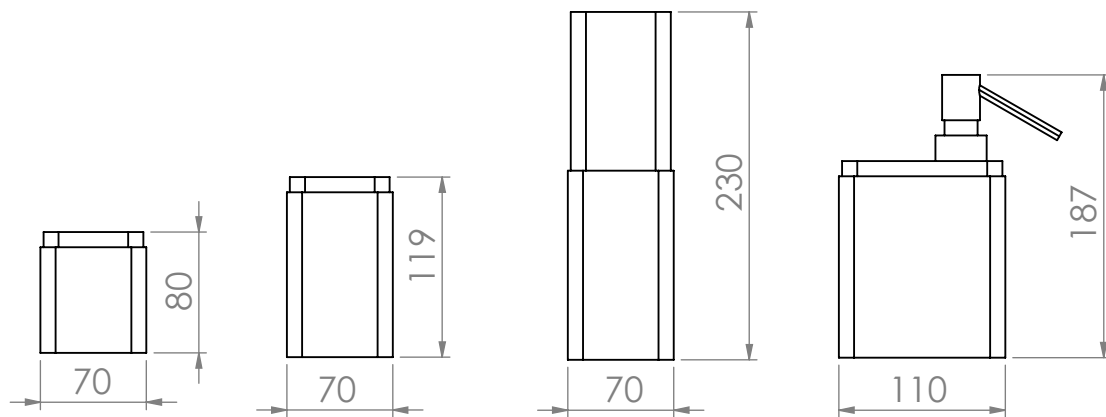
PERSPECTIVA

medidas | mm

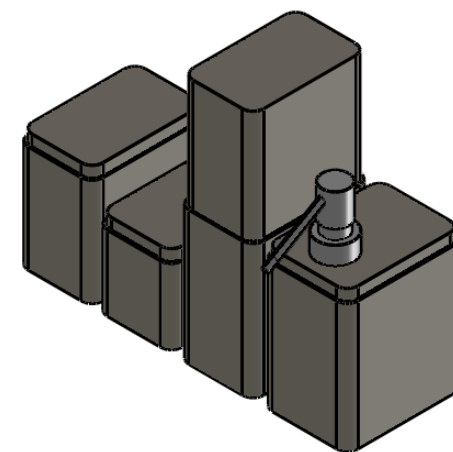
escala | 1/5

vallvé

# Linha SET

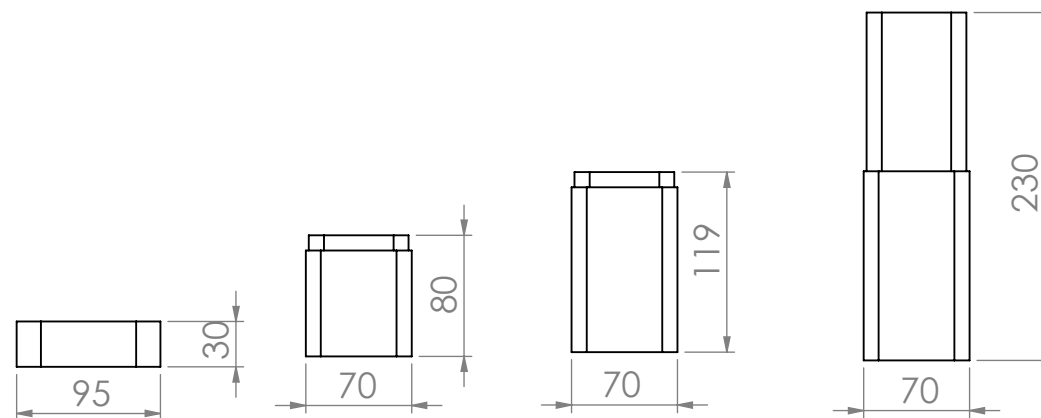


FRONTAL

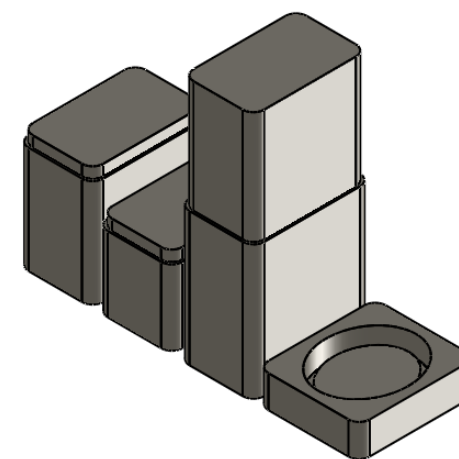


PERSPECTIVA

# Linha SET



FRONTAL



PERSPECTIVA

medidas | mm

escala | 1/5

vallvé